



TAO BIN

• BEVERAGE •

คาเฟ่อัตโนมัติ 24 ชั่วโมง



เสิร์ฟกาแฟและเครื่องดื่ม
พรีเมียมกว่า **100 เมนู**
เหมาะกับทุกเพศทุกวัย

ระบบอัตโนมัติ **ทำงานตลอด**
24/7 รองรับการใช้:
เงินสด, เงินสด และ QR

อร่อย สดวก และ รสชาติ
สม่ำเสมอทุกครั้ง
ด้วยพื้นที่แค่ 1 ตร.ม.

LINE @taobin
Instagram taobin.thailand
Facebook TaoBinBeverage
www.tao-bin.com

กาแฟอัตโนมัติ “เต่าบิน”

เต็มรสชาติกาแฟแท้ และเครื่องดื่มหลากหลายที่คนไทยชื่นชอบ



“เต่าบิน” คือร้านกาแฟและเครื่องดื่มอัตโนมัติ

- เปิดบริการตลอด 24 ชั่วโมง
- ไม่ต้องมีบาร์ิสต้า
- เสิร์ฟเครื่องดื่มระดับพรีเมียม ไม่ต่างจากร้านกาแฟหรู

กาแฟของ “เต่าบิน” ใช้เมล็ดกาแฟ อาราบิก้าพันธุ์ดี ชงสดใหม่ทุกแก้ว อย่างพิถีพิถัน ตามสูตรที่สร้างสรรค์ โดยบาริสต้าชั้นนำของไทย จึงมั่นใจได้ ในรสชาติ นอกจากนี้ “เต่าบิน” ยังพร้อมเสิร์ฟ เครื่องดื่มแก้วโปรดของคนไทย เช่น ชาเย็น โกโก้ ชามะนาว น้ำแดงมะนาวโซดา รวมถึงน้ำอัดลม และน้ำเปล่าด้วย

เลือกรสชาติได้ตามใจ



ปั่น



สมูทตี้ (+฿5)

เลือกระดับความหวาน



ไม่ใส่น้ำตาล

หวานน้อย

✓ หวานพอดี

หวานมาก

เพิ่มส่วนผสมพิเศษ



เอสเปรสโซ่ 1 ช็อต (+฿15)

ใช้เวลารอนานขึ้น 1 นาที



ไข่มุกบุกบราวชูการ์ (+฿15)

เต่าบินเลือกใช้ไข่มุกผลิตจากทุกแหล่งระดับอุตสาหกรรมชาติ

ความพิเศษของ “เต่าบิน” คือการเปิดโอกาสให้ลูกค้าสามารถปรับแต่งรสชาติของเครื่องดื่มได้ตามใจชอบ

- เลือกชงกาแฟในแบบฉบับของตัวเองได้
- เพิ่มส่วนผสมพิเศษได้
- เลือกระดับความหวานได้
- ทำเมนูน้ำปั่น
- เพิ่มไข่มุก

คาเฟ่อัตโนมัติ ใช้งานง่าย สามารถติดตั้งได้ทุกที่



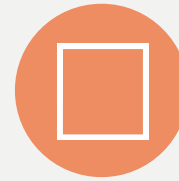
เสิร์ฟกาแฟพรีเมียม

ใช้เมล็ดกาแฟพันธุ์ดี
ผ่านการชงอย่างพิถีพิถัน



ทำงานอัตโนมัติ 24 ชั่วโมง

พร้อมรับลูกค้าทุกวัน ทุกเวลา
โดยไม่ต้องมีพนักงานประจำร้าน



ใช้พื้นที่น้อย

เพียงมีพื้นที่ 1 ตารางเมตร
ก็สามารถติดตั้ง “เต่าบิน” ได้



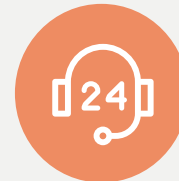
หน้าจอ Touch Screen

สั่งเครื่องดื่มผ่าน
หน้าจอสัมผัสขนาด 32 นิ้ว
ใช้งานง่ายและทันสมัย



ชำระเงินได้หลายช่องทาง

รองรับการชำระเงิน
ด้วยธนบัตร เหรียญ
และ QR code



ความช่วยเหลือ 24 ชั่วโมง

สามารถติดต่อ
ศูนย์บริการให้ความช่วยเหลือ
ได้ตลอด 24 ชั่วโมง

หากสนใจติดตั้ง “เต่าบิน” ต้องทำอย่างไร

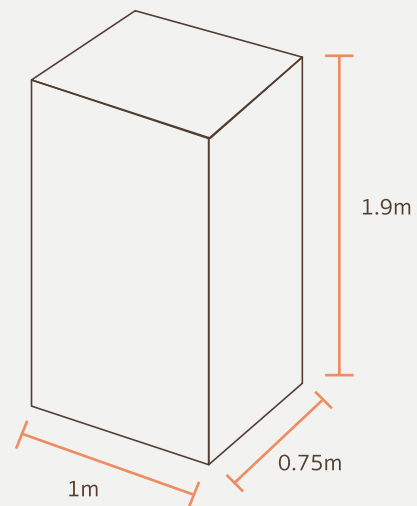
ติดต่อ บริษัท ฟอรัท เวนดิง จำกัด ฝ่ายขาย โทร. 0-2279-1188
หรือตัวแทนบุญเติมในจังหวัด หรือ LINE: @taobin

ติดตั้ง “เต่าบิน” ที่ไหนดีที่สุด

สถานที่ที่เปิดตลอด 24 ชั่วโมง หรือมีการทำงานกะกลางคืน เช่น สำนักงาน
โรงงาน สนามบิน สถานีขนส่ง โรงพยาบาล มหาวิทยาลัย ห้างสรรพสินค้า ฯลฯ

เจ้าของพื้นที่ต้องเตรียมอะไรบ้าง

พื้นที่ขนาด กว้าง ยาว สูง 100 x 90 x 180 cm พร้อมปลั๊กไฟ 3 ขา 220 V
Breaker อย่างต่ำที่สุด 16A ตัวตู้ต้องวางห่างจากผนัง 25 cm



ติดต่อเรา

บริษัท ฟอรัท เวนดิง จำกัด, 1053/1 ถ.พหลโยธิน
แขวงพญาไท เขตพญาไท กรุงเทพฯ 10400

☎ 0-2279-1188

LINE @taobin

f taobinbeverage

🌐 www.tao-bin.com



มากกว่า 100 เมนู เข้าถึงทุกกลุ่มเป้าหมาย

HOT COFFEE ホットコーヒー



ICED COFFEE アイスコーヒー



HOT MILK ホットミルク



ICED MILK アイスミルク



HOT TEA ホットティー



ICED TEA アイスティー



FRUITY DRINKS フルーツ飲み物



SODA ソーダ (ソフト飲み物)



PROTEIN SHAKES プロテインシェイク

